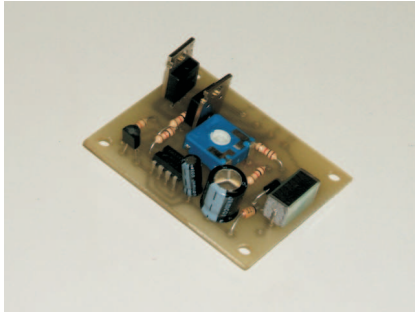


POWERKNIPPER

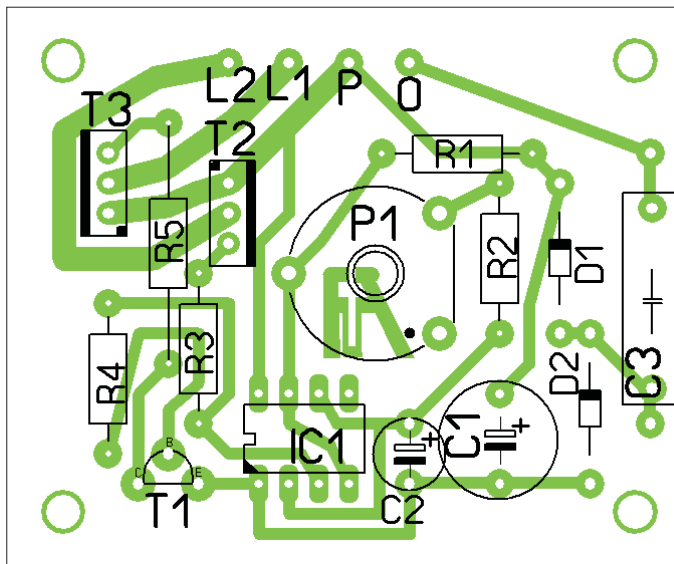
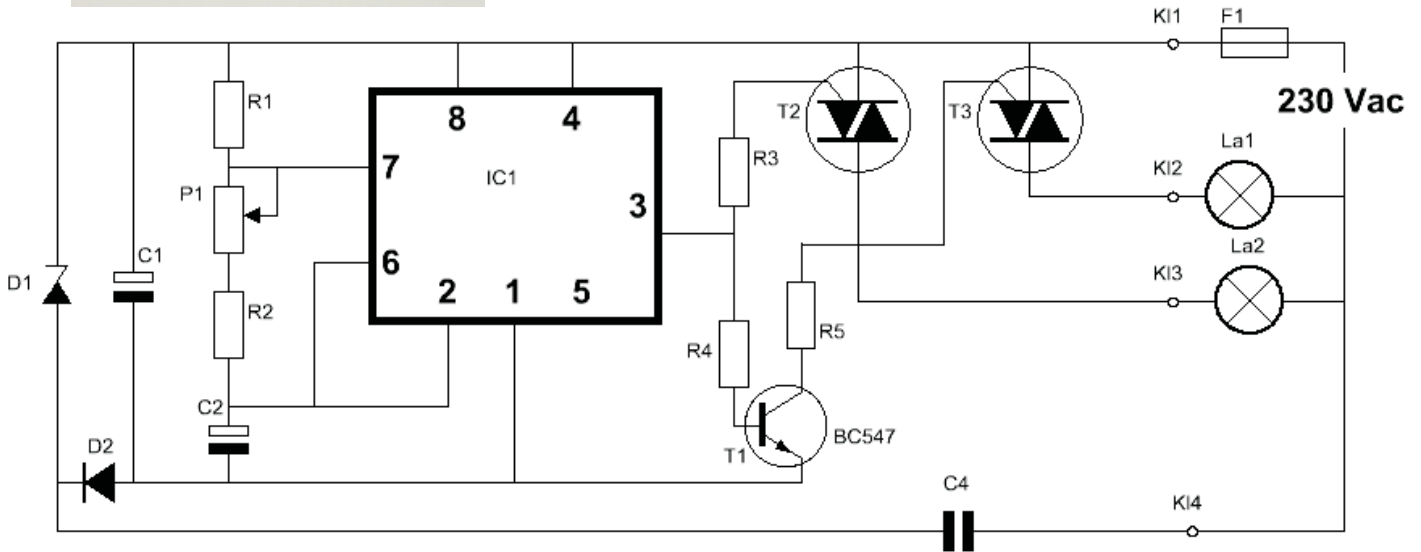
Wisselknipperlicht voor 230Vac

790624



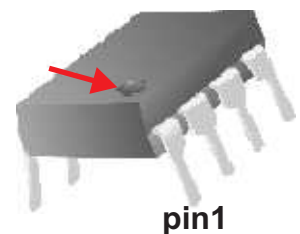
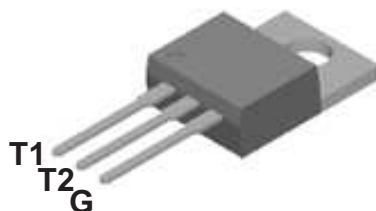
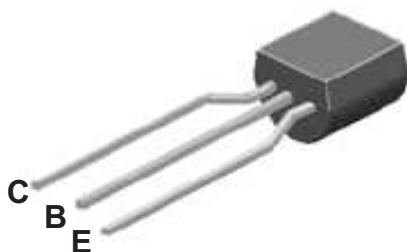
Dit bouwproject zorgt voor het afwisselend aan/uitschakelen van twee (groepen) lampen

Technische gegevens:
 Voedingsspanning 230Vac
 Vermogen per kanaal 250W
 Knipper/wisselfrequentie 1-10Hz



Stuklijst

- R1 = 10k
- R2 = 22K
- R3 = 1K
- R4 = 47K
- R5 = 1K
- C1 = 47 μ F
- C2 = 10 μ F
- C3 = 220nF 400V
- P1 = 500KGL
- D1 = 8,2V 1,5W zener
- D2 = 1N4004
- T1 = BC547
- T2 = TIC206D
- T3 = TIC206D
- IC1 = ne555

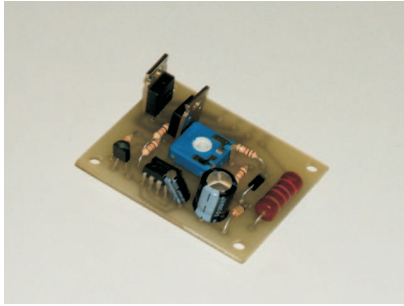




POWERKNIPPER

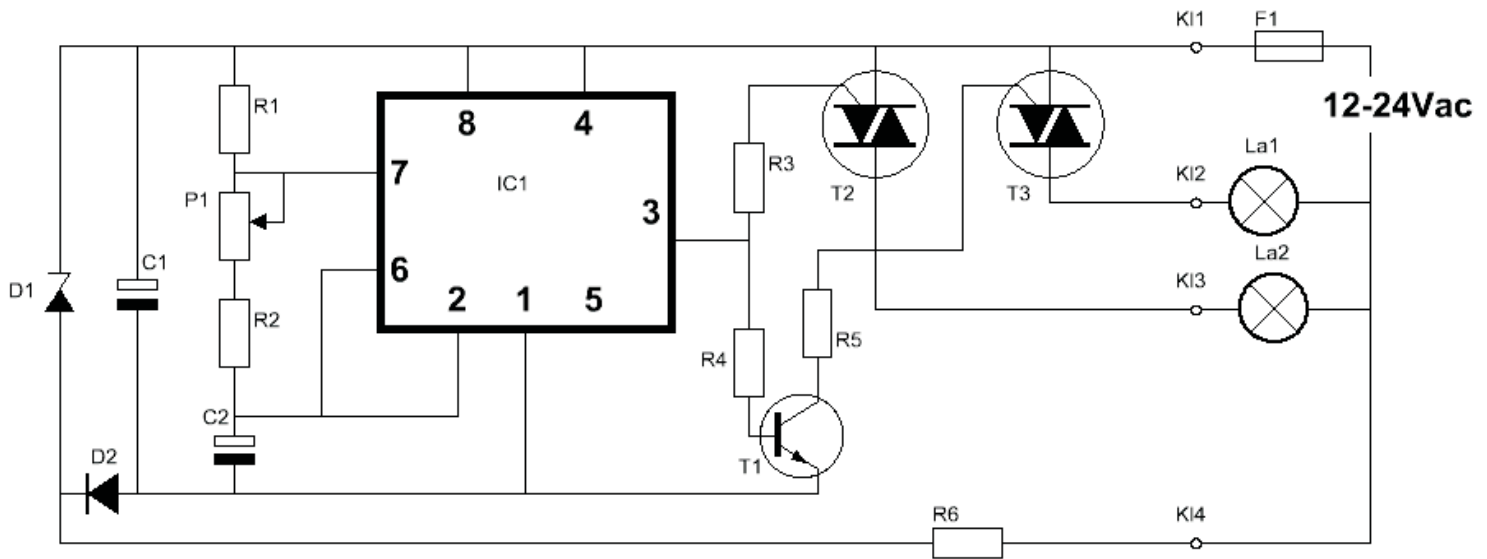
Wisselknipperlicht voor 12-24 Vac

790624



Dit bouwproject zorgt voor het afwisselend aan/uitschakelen van twee (groepen) lampen

Technische gegevens:
 Voedingsspanning 12-24Vac
 Vermogen per kanaal 12-24W
 Knipper/wisselfrequentie 1-10Hz



Stuklijst

- R1 = 10k
- R2 = 22K
- R3 = 1K
- R4 = 47K
- R5 = 1K
- R6 = 220 Ω (12V)
- R6 = 330 Ω (15V)
- R6 = 470 Ω (18V)
- R6 = 820 Ω (24V)

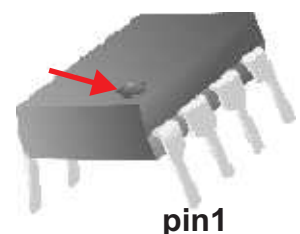
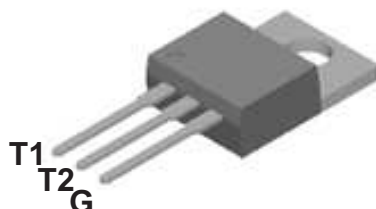
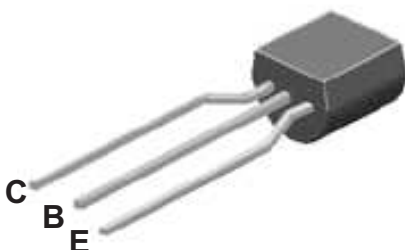
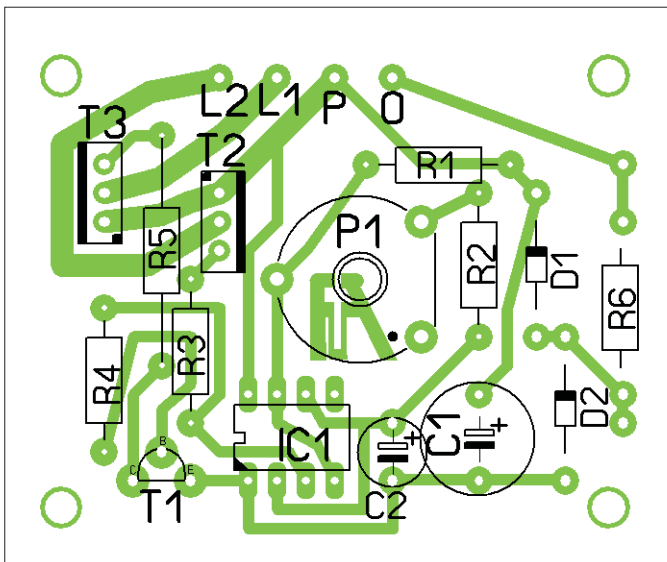
- C1 = 47μF
- C2 = 10μF

- P1 = 500KGL

- D1 = 8,2V 1,5W zener
- D2 = 1N4004

- T1 = BC547
- T2 = TIC206D
- T3 = TIC206D

- IC1 = ne555

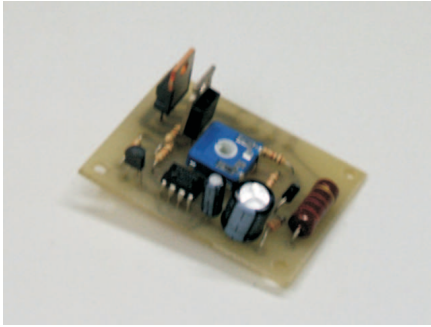




POWERKNIPPER

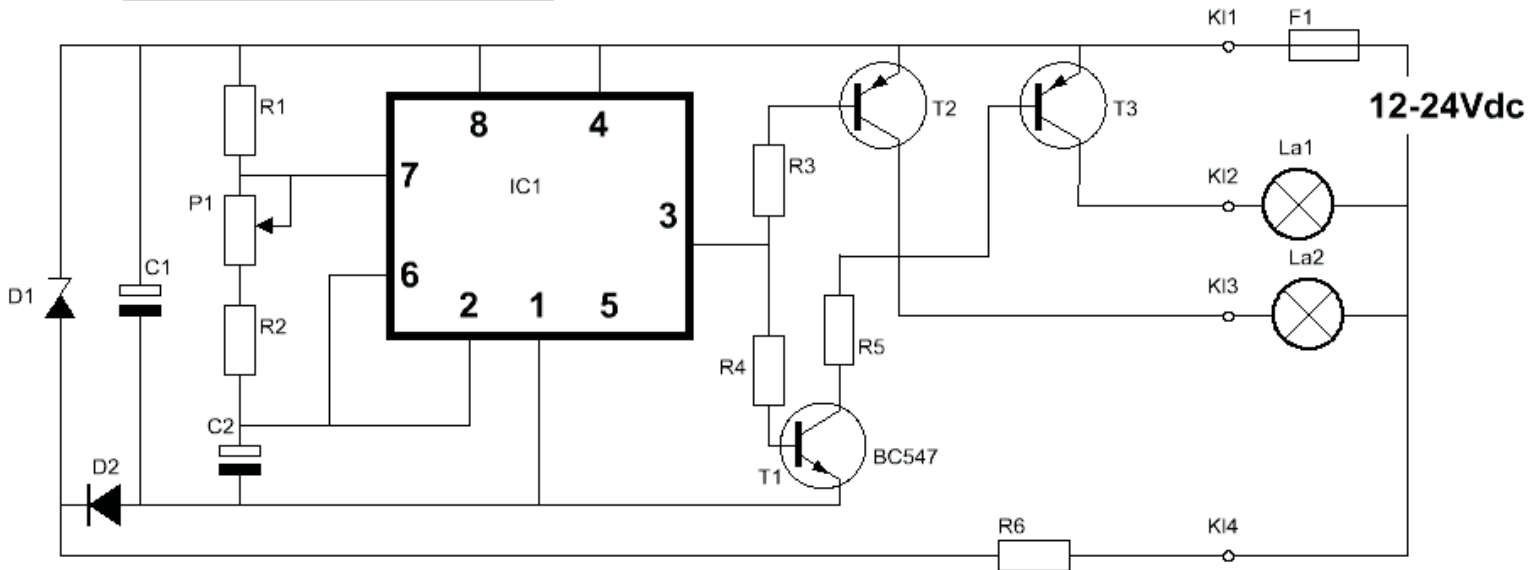
Wisselknipperlicht voor 12-24 V dc

790624



Dit bouwproject zorgt voor het afwisselend aan/uitschakelen van twee (groepen) lampen

Technische gegevens:
 Voedingsspanning 12-24Vdc
 Vermogen per kanaal 12-24W
 Knipper/wisselfrequentie 1-10Hz



Stuklijst

- R1 = 10k
- R2 = 22K
- R3 = 1K
- R4 = 47K
- R5 = 1K
- R6 = 220 Ω (12V)
- R6 = 330 Ω (15V)
- R6 = 470 Ω (18V)
- R6 = 820 Ω (24V)

- C1 = 47μF
- C2 = 10μF

- P1 = 500KGL

- D1 = 8,2V 1,5W zener
- D2 = 1N4004

- T1 = BC547
- T2 = BD240
- T3 = BD240

- IC1 = ne555

