



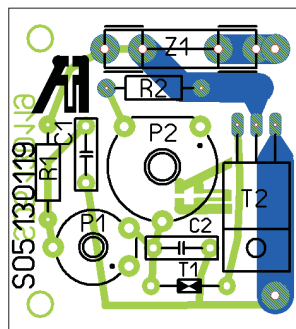
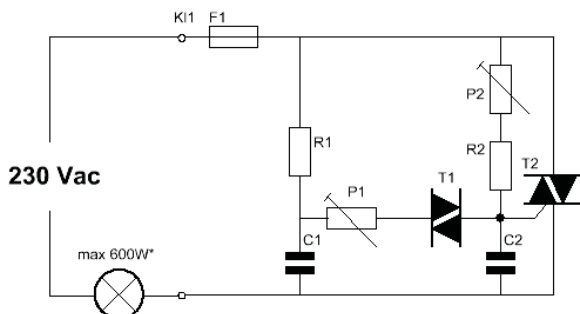
# S5 DIMMER

## Energierегeling dmv fase-aansnijding

S05 07-1106

### STUKLIJST

R1	470 K	
R2	12 K	
C1	22nF	
C2	39 nF	
P1	470 K	
P2	2M5	
D1	ER900	
T1	SC141D	
Z1	3,15 A	



### WERKING

De dimmer regelt het vermogen van bv gloeilampen dmv fase-aansnijding. Het sturen van de triac vindt plaats door het regelbare faseverschuivend circuit met P2 en C2.

### MONTAGE

Monteer eerst de kleine onderdelen en daarna P2 en de zekering, zet alle weerstanden rechtop. De diac D1 heeft geen polariteit, het maakt dus niet uit hoe deze gemonteerd wordt

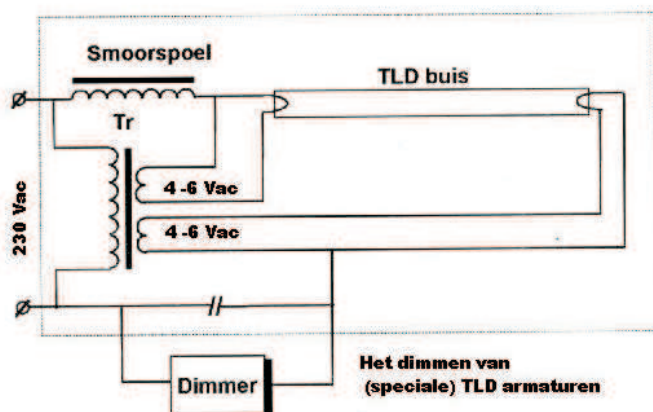
### INSTELLING

Met P2 is de helderheid van gloeilampen te regelen. I.P.V. de printpotmeter kan ook een gewone draai- of schuif-potmeter gebruikt worden. Neem hiervoor een type met plastic as. Met P1 is de minimumwaarde van de regelaar in te stellen



## OPGEPAST !!!

Op delen van de schakeling kan een levensgevaarlijke spanning staan



Tld armaturen kunnen met dit bouw pakket eenvoudig gedimd worden